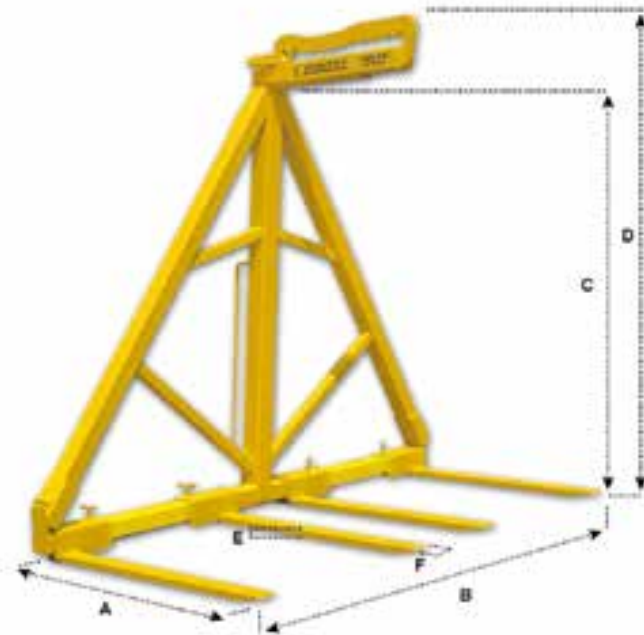


MBR-4D

LADEGABEL MIT MANUELLEM AUSGLEICH UND 4 GABELN

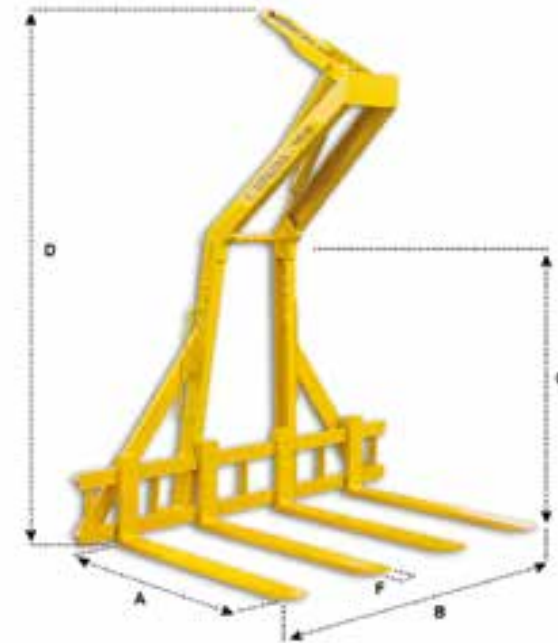


- Krangabel für das heben von 2 Paletten nebeneinander

MODELL	TRACKRAFT (kg)	MASSE / GRÖSSE (mm)						GEWICHT (kg)
		A	B	C	D	E	F	
MBR-20D4	2000	1000	1800	1300	1800	30	90	214

ITA-4D

LADEGABEL MIT FEDERAUSGLEICH UND 4 GABELN



- Krangabel für das heben von 2 Paletten nebeneinander

MODELL	TRACKRAFT (kg)	MASSE / GRÖSSE (mm)						GEWICHT (kg)
		A	B	C	D	E	F	
ITA-4D	2000	1000	1800	1300	2250	30	90	230